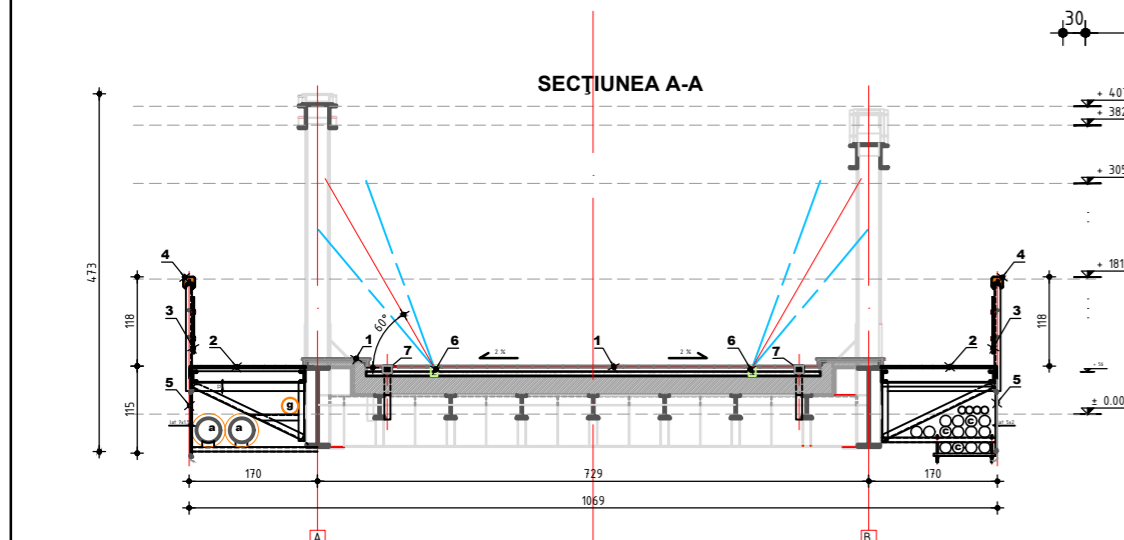
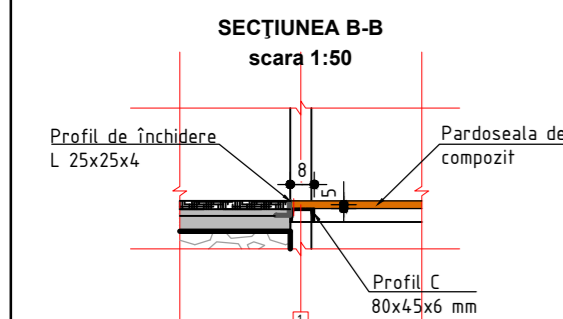
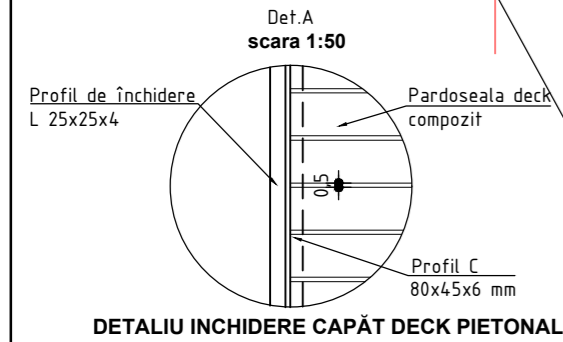
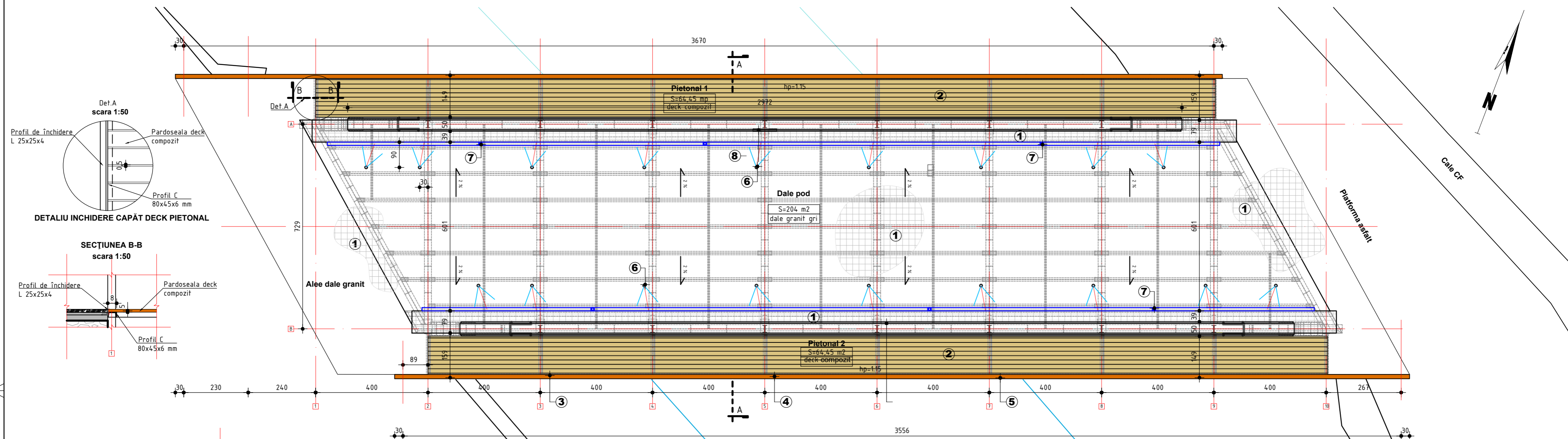
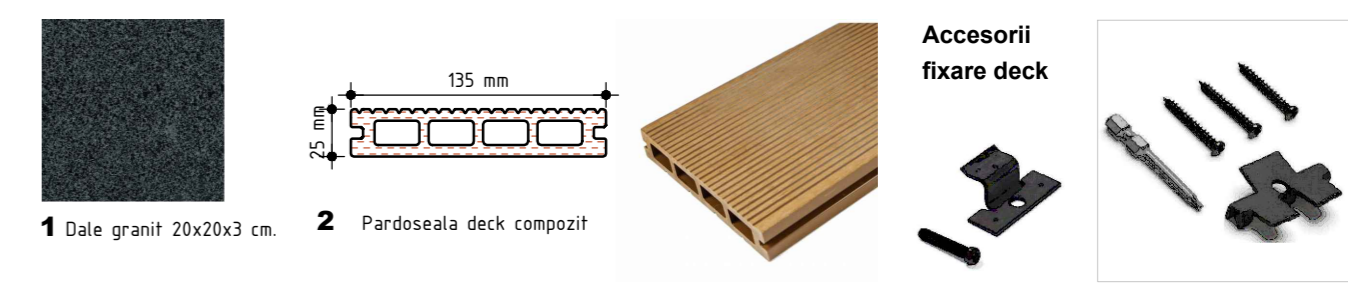


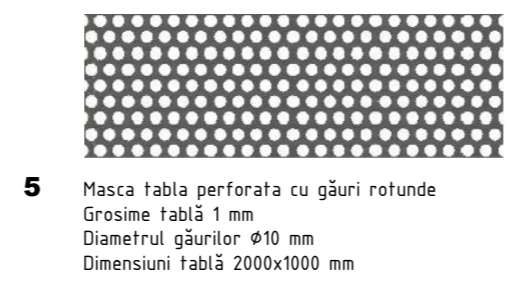
VEDERE LONGITUDINALA A PODULUI



NOTA
privind culorile stabilite pentru structura metalica (strat vopsea final):
- RAL 9007 (grau-aluminium = gri deschis) infrados tablier, grinzi, montanti arce, balustrada
- RAL 7005 (mausgrau = gri inchis) arce suprastructura



- LEGENDA:
- Dale granit 20x20x3 cm.
 - Pietonal deck compozit
 - Parapeț geam securizat transparent pe structura balustrada metalica existenta
 - Mana curenta lemn esenta tare
 - Panou tabla perforata culoare gri RAL 9007
 - Proiector de pardoseala
 - Rigola pluviala
 - Placheta (existent)
 - Structura metalica
 - a - conducte Ø320 DI (2 buc)
 - b - cabluri
 - g - conductă gaz



| | | | | | |
|--|----------------------|-----------|---------|---|---|
| VERIFICATOR EXPERT | NUME | SEMNATURA | CERINTA | REFERAT / EXPERTIZA NR. / DATA: | Proiect nr: 1836/2019 |
| ABRAXAS ATELIER DE PROIECTARE JIU/96/1992 RESITA, Libertatii Nr.2, CP 320055, Romania Tel./Fax 0040.255.22.00.10, 0040.255.21.55.56 www.abraxas.ro, e-mail: proiectare@abraas.ro | | | | Beneficiar: MUNICIPIUL RESITA Piata 1 Decembrie 1918 nr. 1A | Faza Documentatie: PTE |
| SPECIFICATIE | NUME | SEMNATURA | Scara: | Amplasament: Mun. Resita, Str. Libertatii | Titlu proiect: PRIMUL POD SUDAT DIN EUROPA |
| SEF PROIECT | arh Florin TROFIN | | 1:100 | | |
| PROIECTAT | ing Valeriu SIMIANȚU | | | | |
| DESENAT | ing Valeriu SIMIANȚU | | Data: | Titlu plansa: PLAN, VEDERE, SECTIUNEA A-A | Plansa nr: A_03 |
| CONSULTANT | arh Florin TROFIN | | 2019 | | |

Acest document nu poate fi copiat, distribuit catre terti, iar continutul lui nu va fi folosit, in intregul lui sau partial, fara acord scris. Toate drepturile rezervate.